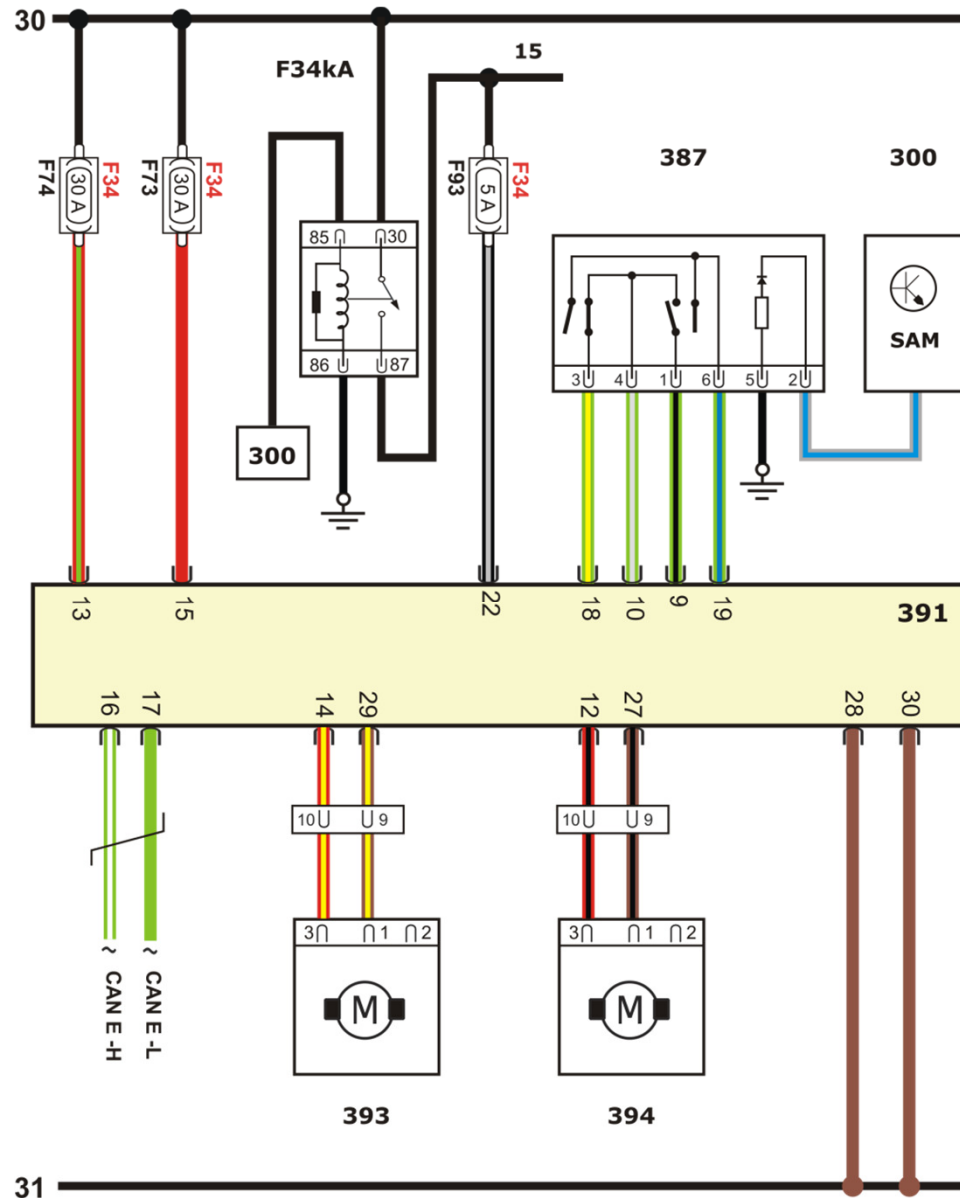


Schema centralina freno stazionamento elettrico



LEGENDA

- 300** Centralina abitacolo SAM
- 387** Interruttore comando freno stazionamento
- 391** Centralina freno stazionamento elettrico
- 393** Motore pinza freno posteriore SX
- 394** Motore pinza freno posteriore DX

PINOUT

- 9** Segnale 1 interruttore freno stazionamento
- 10** Segnale 4 interruttore freno stazionamento
- 12** Comando motore pinza freno posteriore DX
- 13** Alimentazione +30 (relè F34f74)
- 14** Comando motore pinza freno posteriore SX
- 15** Alimentazione +30 (relè F34f73)
- 16** CAN L High
- 17** CAN E Low
- 18** Segnale 3 interruttore freno stazionamento
- 19** Segnale 6 interruttore freno stazionamento
- 22** Alimentazione +15 (relè F34f93)
- 27** Comando motore pinza freno posteriore DX
- 28** Massa centralina
- 29** Comando motore pinza freno posteriore SX
- 30** Massa centralina

